

GLOMAX

PORTABLE FOODWARMER



GMFFL
in standard powdercoated Black
color (food pan not included)
en Noir peint en poudre
(bac alimentaire non inclus)
in colore nero standard verniciato
a polvere (teglia non inclusa)

MAINTAINS Peak Serving Temperatures Longer...

- Keep foods at safe temperatures with a metal sheathed infrared heating element, radiating heat from above.
- Steel housing gives maximum durability, an attractive appearance and optimum performance.
- Includes Incandescent lights, a sign holder (sign not included) a factory prewired 1829 mm cord and plug.
- Heating elements guaranteed against burnout and breakage for two years.

MAINTIEN les températures de service maximum plus longtemps...

- Garde les aliments à des températures sûres à l'aide d'un élément chauffant à gaine métallique, qui rayonne la chaleur par en haut.
- Le boîtier en acier se traduit par une durabilité maximum, une apparence esthétique et une performance optimum.
- Inclut des lampes incandescentes, un support de panneau (panneau non fourni), un cordon de 1829 mm précâblé à l'usine et sa fiche.
- Les éléments chauffants sont garantis contre le grillage et la casse pendant deux ans.



Nothing less than the best.™

MANTIENE la temperatura di picco le temperature a servire per periodi più lunghi...

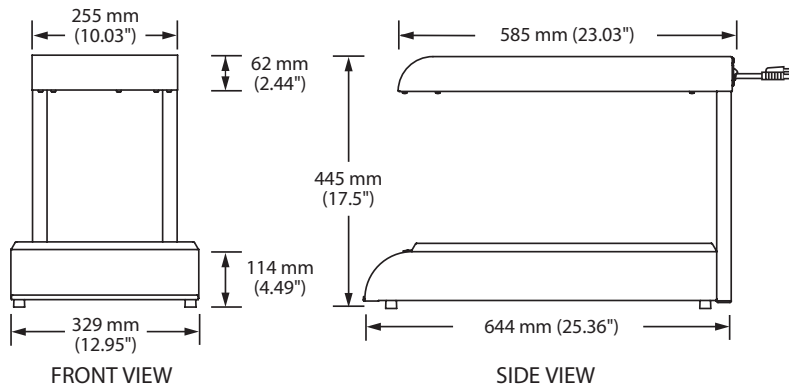
- Mantiene le vivande a temperature ottimali grazie a un elemento riscaldatore a infrarossi a guaina metallica, che irradia il calore dall'alto.
- L'involucro in acciaio offre la massima durata, un'estetica elegante e prestazioni ottimali.
- Comprende lampade incandescenti, un supporto targa (targa non inclusa), un cavo da 1829 mm e spina preinstallati in fabbrica.
- Elementi riscaldatori garantiti contro corrosione e rottura per due anni.





GLO-MAX PORTABLE FOODWARMERS

Model GMFFL



SPECIFICATIONS

Model	Volts	Watts	Amps	Shipping Weight
GMFFL	120	620	5.2	9.2 kg (20 lbs.)
GMFFL	230	610	2.7	9.2 kg (20 lbs.)

CARACTÉRISTIQUES TECHNIQUES

Modèle	V	W	A	Poids à l'expédition
GMFFL	120	620	5,2	9.2 kg (20 lbs.)
GMFFL	230	610	2,7	9.2 kg (20 lbs.)

SPECIFICHE

Modello	Volt	Watt	Amp	Peso con imballo
GMFFL	120	620	5,2	9.2 kg (20 lbs.)
GMFFL	230	610	2,7	9.2 kg (20 lbs.)

DIMENSIONS/DIMENSIONS/DIMENSIONI

GMFFL: 329 mm W x 644 mm D x 445 mm H
(12.95" x 25.36" x 17.5").
GMFFL: 329 mm (largeur) x 644 mm (profondeur) x 445 mm (hauteur)
(12,95 po x 25,36 po x 17,5 po).
GMFFL: 329 mm L x 644 mm P x 445 mm A
(12,95" x 25,36" x 17,5").

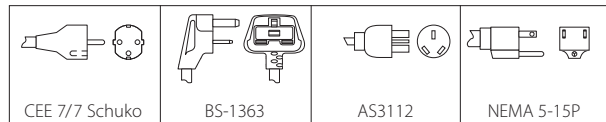
VOLTAGE/TENSION/TENSIONE

GMFFL: 120 volts, 50-60 Hz, 620 watts, 5.2 amps
230 volts, 50-60 Hz, 610 watts, 2.7 amps
GMFFL: 120 V, 50-60 Hz, 620 W, 5,2 A
230 V, 50-60 Hz, 610 W, 2,7 A
GMFFL: 120 volt, 50-60 Hz, 620 watt, 5,2 amp
230 volt, 50-60 Hz, 610 watt, 2,7 amp

CORD LOCATION/POSITION DU CORDON/ POSIZIONE DEL CAVO

GMFFL: Back of unit, upper middle.
GMFFL: arrière de l'appareil, en haut au centre.
GMFFL: retro dell'unità sulla parte mediana superiore destra.

PLUG CONFIGURATIONS/CONFIGURATIONS DE FICHE/CONFIGURAZIONI SPINE



OPTIONS (NOT FOR RETROFIT)

Designer Colors: Warm Red, Black (standard)

OPTIONS (PAS POUR RATRAPAGE)

Couleurs Designer: Rouge chaud, Noir (standard)

OPZIONI (NON PER RETROFIT)

Colori Designer: Rosso vermiglio, Nero (standard)

PRODUCT SPECS

Portable Foodwarmer

The Portable Foodwarmer shall be a Glo-Max, manufactured by the Hatco Corporation.

The Foodwarmer shall be a Glo-Max Model ..., rated at ... watts, ... volts, single phase and be ... millimeters (inches) in overall width.

The Glo-Max shall consist of a powder coated housing and include an infrared heating element that shall be tubular metal sheathed.

CARACTÉRISTIQUES DU PRODUIT

Réchaud portable

Le réchaud portable sera un Glo-Max, fabriqué par la Hatco Corporation.
Le réchaud sera un modèle Glo-Max ... de ... W, ... V monophasé et mesurera ... mm (pouces) de largeur totale.

Le Glo-Max comprendra un boîtier peint en poudre et un élément chauffant infrarouge tubulaire à gaine métallique.

SPECIFICHE DEL PRODOTTO

Scaldavivande portatile

Lo scaldavivande portatile deve essere un Glo-Max, prodotto da Hatco Corporation.

Lo scaldavivande deve essere un modello Glo-Max ..., con valori nominali di ... watt, ... volt, monofase e di larghezza complessiva di ... millimetri (pollici).

Il Glo-Max deve essere costituito da un involucro verniciato a polvere e includere un elemento riscaldatore a infrarossi a guaina tubolare rivestita.

HATCO CORPORATION P.O. Box 340500 Milwaukee, WI 53234-0500 U.S.A. • (414) 671-6350 Int'l. Fax (414) 671-3976
www.hatcocorp.com • E-mail: intlsales@hatcocorp.com