



MIX'N MACHINE[®]

Δημιουργία αγαπημένων παγωμένων λιχουδιών

Το Mix'n Machine αναμιγνύει εύκολα καραμέλες, μπισκότα ή φρούτα με παγωτό ή παγωμένο γιαούρτι για υπέροχες και πολύ κερδοφόρες λιχουδιές και σείκς. Σχεδιασμένο για εξαιρετική ανθεκτικότητα και ευκολία, το Mix'n Machine είναι ένα από τα αγαπημένα μηχανήματα στην αγορά των παγωμένων λιχουδιών.

Έξυπνος σχεδιασμός προϊόντος

- Επαγωγικό μοτέρ χωρίς ψήκτρες για ανθεκτικότητα και ομαλή ταχύτητα, ανεξάρτητα από το πάχος των συστατικών ανάμιξης
- Αποσπώμενο προστατευτικό κατά των παφλασμών για εύκολο καθαρισμό
- Πολλαπλές αποδοτικές επιλογές ανάδευσης σας επιτρέπουν να αναμιγνύετε σκληρό και μαλακό παγωτό και γιαούρτι



Ανάμιξη λιχουδιών

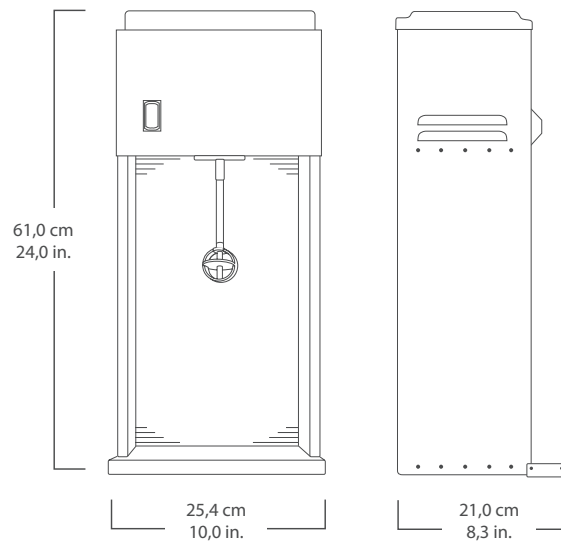
Προδιαγραφές προϊόντος

Mix'n Machine® On-Counter

Αριθμός είδους: 25003
 Μοτέρ: Ταχύτητα μοτέρ 3440 ΣΑΛ
 Ηλεκτρικά: 220 - 240 V, 50/60 Hz, 285 - 325 W
 Συσκευασία: Περιλαμβάνει Mix'n Machine On-Counter με μόνιμο αναδευτήρα μαλακού παγωτού.
 Καθαρό βάρος:
 On-Counter: 11,4 kg (12,7 kg με το κουτί)
 Διαστάσεις:
 On-Counter: 61,0 x 25,4 x 21,0 cm (Υ x Π x Β)

Εγγύηση: Παρακαλούμε επικοινωνήστε με τον εξουσιοδοτημένο διανομέα της Vitamix για πληροφορίες εγγύησης.

25021



Επίσης διατίθενται

Mix'n Machine On-Counter

με μόνιμο αναδευτήρα μαλακού παγωτού
 Αριθμός είδους: 570: 120 V, 50/60 Hz, 2,6 A
 25008: 100 V, 50/60 Hz, 2,6 A

Mix'n Machine On-Counter

με αποσπώμενο/επαναχρησιμοποιήσιμο αναδευτήρα
 Περιλαμβάνει: 10 αποσπώμενους αναδευτήρες
 Αριθμός είδους: 25004: 220 - 240 V, 50/60 Hz, 285 - 325 W
 571: 120 V, 50/60 Hz, 2,6 A
 25009: 100 V, 50/60 Hz, 2,6 A

Mix'n Machine On-Counter

με δυναμικό/μόνιμο αναδευτήρα σκληρού παγωτού
 Αριθμός είδους: 25012: 220 - 240 V, 50/60 Hz, 285 - 325 W
 577: 120 V, 50/60 Hz, 2,6 A
 25015: 100 V, 50/60 Hz, 2,6 A

Για περισσότερες πληροφορίες, επικοινωνήστε με έναν εξουσιοδοτημένο διανομέα της Vitamix ή με την υπηρεσία εξυπηρέτησης διεθνών πελατών της Vitamix.

Όπου ισχύει:



Πληροφορίες επικοινωνίας

Η.Π.Α., Καναδάς και Λατινική Αμερική:
 Τηλέφωνο: 800.4DRINK4 ή
 800.437.4654
 Email: foodservice@vitamix.com

vitamix.com
 Vita-Mix Corporation
 8615 Usher Road
 Cleveland, OH 44138-2103 Η.Π.Α.

Εκτός Η.Π.Α., Καναδά και
 Λατινικής Αμερικής:
 Τηλέφωνο: +1.440.782.2450
 Email: international@vitamix.com

Για περισσότερες πληροφορίες,
 επικοινωνήστε με τον
 τοπικό διανομέα υπηρεσιών τροφίμων.