



## T&G® 2 BLENDING STATION®

### Ισχυρή ανάμιξη με μειωμένο θόρυβο

Το T&G 2 προσφέρει λιγότερο θόρυβο και μικρότερο χρόνο ανάμιξης. Δημιουργεί γρήγορα και εύκολα smoothie, φραπέ, ροφήματα με παγωτό και παγωμένα κοκτέιλ.

### Έξυπνος σχεδιασμός προϊόντος

- Μοτέρ μέγιστης ιπποδύναμης  $\approx 2$  HP και κάλυμμα μείωσης ήχου για ανώτερη απόδοση σε καφετέριες και τζελατερίες
- 34 βελτιστοποιημένα προγράμματα σχεδιασμένα για να παρέχουν ομοιόμορφα αποτελέσματα γρήγορα και εύκολα
- Το δοχείο Advance® επιτυγχάνει πιο γρήγορη και ομαλή ροή και έχει λεπίδα με μεγαλύτερη διάρκεια λειτουργίας, για εξοικονόμηση χρόνου και χρημάτων καθώς και βελτιωμένη εμπειρία για τον πελάτη



Κρεμώδη, αναμιγμένα ροφήματα καφέ

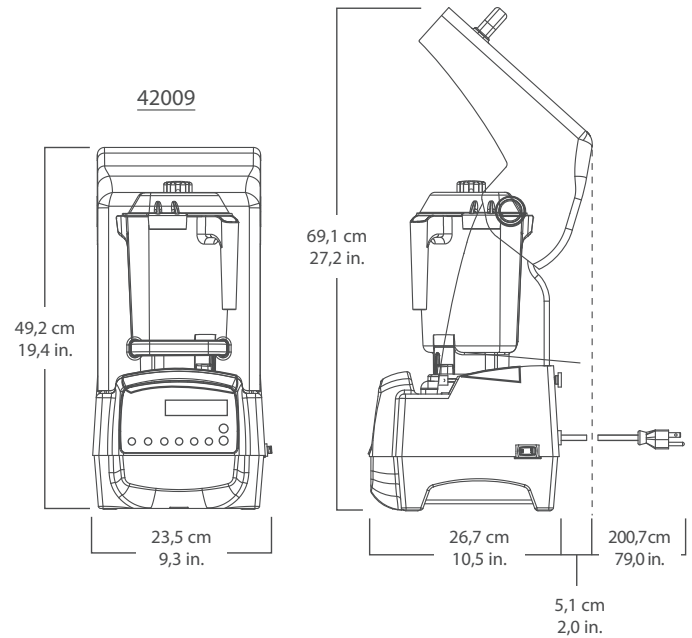
## Προδιαγραφές προϊόντος

### T&G® 2 Blending Station®

Αριθμός είδους:	On-Counter: 42009 In-Counter: 44004
Μοτέρ:	Μοτέρ μέγιστης ιπποδύναμης ≈2 HP
Ηλεκτρικά:	220 – 240 V, 50/60 Hz, 1075 – 1200 W
Συσκευασία:	Περιλαμβάνει T&G 2 με διαφανές/στοιβάξιμο δοχείο Advance® υψηλής αντοχής, 0,9 L, που διατίθεται με διάταξη λεπίδας Advance και καπάκι καθώς και αποσπώμενο συμπαγές κάλυμμα.*
Καθαρό βάρος:	8,4 kg (9,5 kg με το κουτί)
Διαστάσεις:	
On-Counter:	49,2 x 23,5 x 26,7 cm (Υ x Π x Β) Ύψος με ανοικτό καπάκι: 69,1 cm
In-Counter:	38,1 x 22,9 x 26,7 cm (Υ x Π x Β) Ύψος με ανοικτό καπάκι: 57,2 cm Βάθος κάτω από τον πάγκο: 14,4 cm

Εγγύηση: Παρακαλούμε επικοινωνήστε με τον εξουσιοδοτημένο διανομέα της Vitamix για πληροφορίες εγγύησης.

\* Το τυπικό δοχείο των 2,0 L δεν μπορεί να χρησιμοποιηθεί με το συμπαγές κάλυμμα.



### Επίσης διατίθενται

T&G 2 Blending Station On-Counter με δοχείο Advance	
Αριθμός είδους:	34201: 120 V (EMC), 50/60 Hz, 11,5 A 46002: 100 V, 50/60 Hz, 900 W
T&G 2 Blending Station In-Counter με δοχείο Advance	
Αριθμός είδους:	48001: 100 V, 50/60 Hz, 900 W
T&G 2 Blending Station On-Counter με αλληλασφάλιση	
Αριθμός είδους:	42010: 120 V (EMC), 50/60 Hz, 11,5 A
T&G 2 Blending Station In-Counter με αλληλασφάλιση	
Αριθμός είδους:	4405: 100 V, 50/60 Hz, 900 W
Πρόσθετα δοχεία που παρέχονται με διάταξη λεπίδας και καπάκι.	
Αριθμός είδους:	15981: Δοχείο Advance 0,9 L 15506: Τυπικό δοχείο 1,4 L 15640: Συμπαγές δοχείο 0,9 L

Για περισσότερες πληροφορίες, επικοινωνήστε με έναν εξουσιοδοτημένο διανομέα της Vitamix ή με την υπηρεσία εξυπηρέτησης διεθνών πελατών της Vitamix.

### Πληροφορίες επικοινωνίας

Η.Π.Α., Καναδάς και Λατινική Αμερική:	vitamix.com
Τηλέφωνο:	800.4DRINK4 ή 800.437.4654
Email:	foodservice@vitamix.com
	Vita-Mix Corporation 8615 Usher Road Cleveland, OH 44138-2103 U.S.A.

Εκτός Η.Π.Α., Καναδά και Λατινικής Αμερικής:	
Τηλέφωνο:	+1.440.782.2450
Email:	international@vitamix.com

Για περισσότερες πληροφορίες, επικοινωνήστε με τον τοπικό διανομέα υπηρεσιών τροφίμων.

Όπου ισχύει:

