



## THE QUIET ONE<sup>®</sup>

### Το πιο αθόρυβο εμπορικό μπλέντερ που διατίθεται

Το απόλυτο μπλέντερ με απaráμιλλη μείωση ήχου, εξαιρετική ανάμιξη ροφημάτων και αυξημένη ταχύτητα λειτουργίας.

### Έξυπνος σχεδιασμός προϊόντος

- Έως 4 φορές πιο αθόρυβο σε σχέση με τον ανταγωνισμό χάρη στην προηγμένη τεχνολογία απόσβεσης δονήσεων με αποτέλεσμα ποιοτικά ροφήματα σε μια πιο ευχάριστη ατμόσφαιρα
- Με πλωτό περίβλημα ήχου με μαγνητική ασφάλιση που είναι αισθητά πιο εύκολο στον καθαρισμό και την αποσυναρμολόγηση. Χωρίς βίδες που μπορεί να προκαλέσουν ζημιά στο περίβλημα
- 6 κουμπιά προγραμμάτων με 34 βελτιστοποιημένα προγράμματα για πιο εύκολη και ομαλή ανάμιξη
- Δοχείο Advance<sup>®</sup> για πιο γρήγορη και απαλή πολτοποίηση, με λεπίδα μεγαλύτερης διάρκειας ζωής, για εξοικονόμηση χρόνου και χρημάτων καθώς και βελτιωμένη εμπειρία πελατών
- Διαχείριση αέρα και ισχυρό μοτέρ μέγιστης ιπποδύναμης ≈3 HP που μειώνει το θόρυβο, βελτιώνει την αξιοπιστία και μειώνει το χρόνο εκτός λειτουργίας



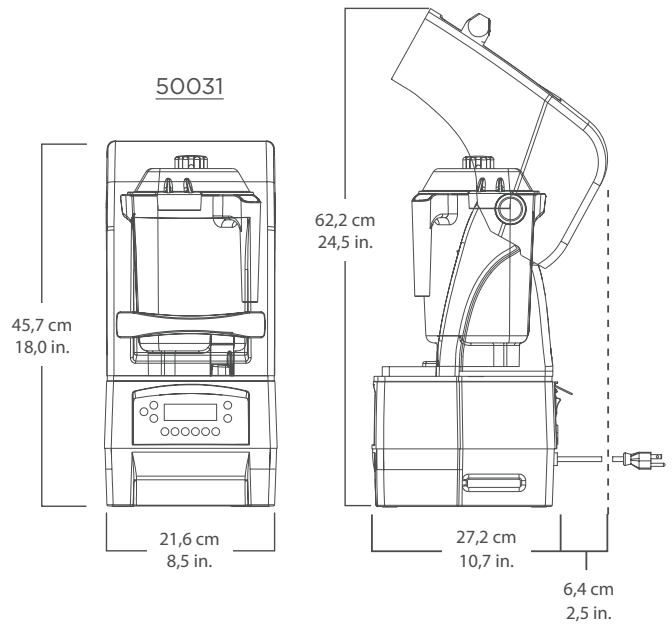
Κρεμώδη smoothie φρούτων

## Προδιαγραφές προϊόντος

### The Quiet One®

Αριθμός είδους:	On-Counter: 50031 In-Counter: 51024
Μοτέρ:	Μοτέρ μέγιστης ιπποδύναμης ≈3 HP
Ηλεκτρικά:	220 – 240 V, 50/60 Hz, 1300 – 1500 W
Συσκευασία:	Περιλαμβάνει The Quiet One® με διαφανές/ στοιβάξιμο δοχείο Advance® υψηλής αντοχής 1,4 L που διατίθεται με διάταξη λεπίδας και καπάκι Advance καθώς και αποσπώσιμο συμπαγές περίβλημα.
Καθαρό βάρος:	9,1 kg, (12,7 kg με το κουτί)
Διαστάσεις:	
On-Counter:	45,7 x 21,6 x 27,2 cm (Υ x Π x Β) Ύψος με ανοικτό καπάκι: 62,2 cm
In-Counter:	41,9 x 21,6 x 27,2 cm (Υ x Π x Β) Ύψος με ανοικτό καπάκι: 58,4 cm Βάθος κάτω από τον πάγκο: 3,0 cm

Εγγύηση: Παρακαλούμε επικοινωνήστε με τον εξουσιοδοτημένο διανομέα της Vitamix για πληροφορίες εγγύησης.



### Διατίθενται επίσης

#### The Quiet One On-Counter με δοχείο Advance

Αριθμός είδους:	36209: 120 V (EMC), 50/60 Hz, 15,0 A
	52005: 100 V, 50/60 Hz, 1300 W

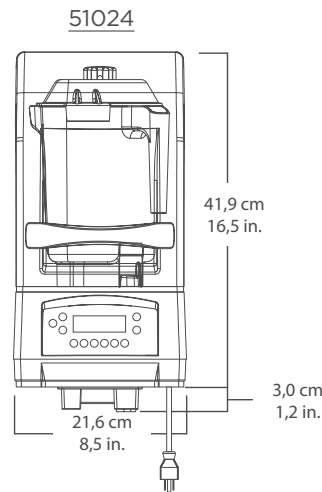
#### The Quiet One In-Counter με δοχείο Advance

Αριθμός είδους:	36300: 120 V (EMC), 50/60 Hz, 15,0 A
	53005: 100 V, 50/60 Hz, 1300 W

Πρόσθετα δοχεία που παρέχονται με διάταξη λεπίδας και καπάκι.

Αριθμός είδους:	15978: Δοχείο Advance 1,4 L
-----------------	-----------------------------

Για περισσότερες πληροφορίες, επικοινωνήστε με έναν εξουσιοδοτημένο διανομέα της Vitamix ή με την υπηρεσία εξυπηρέτησης διεθνών πελατών της Vitamix.



Όπου ισχύουν:



## Πληροφορίες επικοινωνίας

Η.Π.Α., Καναδάς και Λατινική Αμερική:  
Τηλέφωνο: 800.4DRINK4 ή  
800.437.4654  
Email: [foodservice@vitamix.com](mailto:foodservice@vitamix.com)

[vitamix.com](http://vitamix.com)  
Vita-Mix Corporation  
8615 Usher Road  
Cleveland, OH 44138-2103 Η.Π.Α.

Εκτός Η.Π.Α., Καναδά και  
Λατινικής Αμερικής:  
Τηλέφωνο: +1.440.782.2450  
Email: [international@vitamix.com](mailto:international@vitamix.com)

Για περισσότερες πληροφορίες,  
επικοινωνήστε με τον  
τοπικό διανομέα υπηρεσιών τροφίμων.